

**VOLTAGE MONITORS
MONITEUR DE TENSION
EL MONITOR DEL VOLTAJE**

**INSTALLATION INSTRUCTIONS FOR SYMCOM'S
MOTORSAVER MODELS 102, 201, 250, 350**

BE SURE POWER IS DISCONNECTED PRIOR TO INSTALLATION!!
FOLLOW NATIONAL, STATE AND LOCAL CODES!

**INSTRUCTIONS D'INSTALLATION POUR LE SYMCOM
MOTORSAVER, MODÈLES 102, 201, 250, 350**

S'ASSURER QUE LE COURANT EST COUPÉ AVANT L'INSTALLATION!
RESPECTER LES LOIS ET CODES LOCAUX, PROVINCIAUX ET FÉDÉRAUX!

**INSTRUCCIONES DE INSTALACIÓN PARA LOS MODELOS
MOTORSAVER 102, 201, 250, 350 DE SYMCOM**

ANTES DE LA INSTALACIÓN CERCÍÓRESE DE QUE ESTÉ DESCONECTADA LA
ENERGÍA ELÉCTRICA ACATE LOS CÓDIGOS NACIONALES, ESTATALES Y LOCALES

Motorsaver[®]
THREE-PHASE ELECTRIC
MOTOR PROTECTOR

Manufactured by



www.SymCom.com
...your electronic control & protection specialists

*Visit our website at www.symcominc.com for our
complete catalog and new product listings!*

II-MOTORSAVER-B



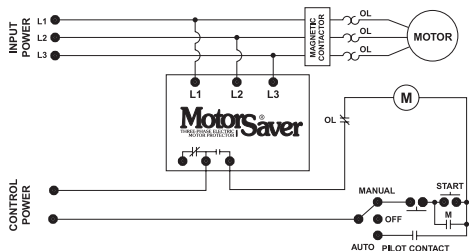
www.SymCom.com

...your electronic control & protection specialists

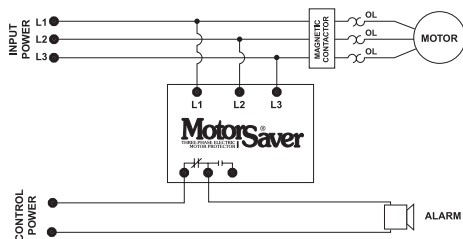
222 Disk Drive, Rapid City, SD 57701
(800) 843-8848 www.symcom.com

CONNECTIONS

1. Mount the MotorSaver[®] in a convenient location in or near the motor control panel. If the location is wet or dusty, the MotorSaver[®] should be mounted in a NEMA 4 or 12 enclosure.
2. Connect the three lines of the motor's 3-phase power supply to L1, L2 and L3 on the MotorSaver's terminal strip [Pin 3, 4 and 5 on the Model 201] (see Figure 1).
3. Connect the output relay to the circuitry to be controlled (see Figure 1).



(A) To control a motor: Connect the normally open contact in series with the magnetic coil of the motor starter as shown.



(B) To sound an alarm: Connect the normally closed contact in series with the alarm as shown.

Figure 1: Typical Wiring Diagram

SETTINGS

All models are not equipped with the same adjustments. Set the adjustments available on the front of your particular model.

1. **LINE VOLTAGE ADJUSTMENT:** Rotate the LINE VOLTAGE ADJUSTMENT to the nominal 3-phase line voltage feeding the motor to be protected.
2. **TIME DELAY RESTART:** Rotate the RESTART DELAY to the desired position. The restart delay is the time between MotorSaver[®] seeing acceptable power and MotorSaver[®] closing its output contacts. For compressor applications, the restart delay should be set for the approximate time it takes for the head pressure to bleed off of the compressor. For other applications, the restart delay is typically set at 2 seconds. If the RESTART DELAY is in the MAN (manual) position, the unit will not automatically restart until it is turned out of the manual position.
3. **TRIP DELAY ADJUSTMENT:** Rotate the TRIP DELAY ADJUSTMENT to the desired setting. The adjustment does not affect the trip delay on phasing faults. Typically, the TRIP DELAY ADJUSTMENT is set to 4 seconds. In areas where voltage fluctuations are frequent, the TRIP DELAY ADJUSTMENT is set between 10 and 15 seconds.
4. **OTHER OPTIONAL ADJUSTMENTS:** If your MotorSaver[®] is equipped with another optional adjustment, rotate the adjustment screw to the desired setting.

POWER-UP

Turn on the power to the motor. The MotorSaver[®] then goes through its restart delay and the LED will flash green. After the RESTART DELAY (fixed or adjustable), the MotorSaver[®] will energize its output contacts and the RUN LIGHT will turn solid green. If the contacts do not energize and the RUN LIGHT does not turn solid green, see the TROUBLESHOOTING section.

INDICATOR LIGHT DIAGNOSTICS

RUN	GREEN
RESTART DELAY	FLASHING GREEN
REVERSE PHASE	FLASHING RED
UNBALANCE / SINGLE PHASE	FLASHING RED
HIGH / LOW VOLTAGE	RED

TROUBLESHOOTING

If the output relay does not energize and the RUN LIGHT does not turn solid green after waiting for the RESTART DELAY time:

1. Rotate the RESTART DELAY dial clockwise 1/8 turn, above "2." You may be pointed at "Manual" or close enough to the Manual reset position that the unit will not automatically restart. If the light does not flash green, proceed to step 2.

- Turn off the 3-phase power. Swap any two leads: L1 and L2; L2 and L3; L3 and L1. You have a 50-50 chance of connecting L1, L2 and L3 up correctly the first time. Turn on the 3-phase power.
- If the MotorSaver[®] still seems to be malfunctioning, measure the three line-to-line voltages. Calculate the average of the voltages. If the average voltage is 10% above (high voltage protection standard on Model 250 only) or 10% below the voltage adjust setpoint, the MotorSaver[®] is functioning properly, saving your motor from abnormal power conditions.
- If the average of the three line voltages is within $\pm 10\%$, calculate the voltage unbalance using the NEMA method shown below:

$$\% \text{ voltage unbalance} = (\text{max. deviation} / \text{average of the three voltages}) \times 100$$

EXAMPLE: Find the largest deviation from the average voltage and divide it by the average for the NEMA unbalance.

L1 - L2 = 460VAC, L2 - L3 = 466 VAC, L3 - L1 = 490 VAC

Average = $(460 + 466 + 490)/3 = 472$

490 is the largest deviation from the average voltage.

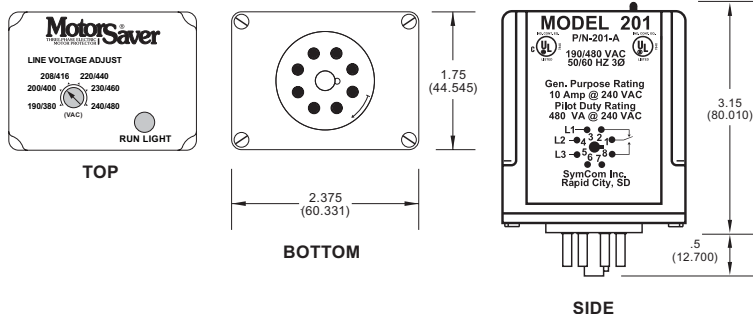
Max. deviation = $490 - 472 = 18$

% voltage unbalance = $(18/472) \times 100 = 3.8\%$

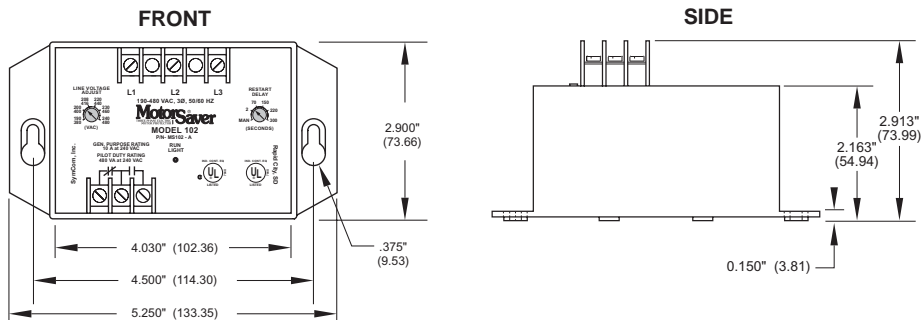
If the percent voltage unbalance is greater than 4.5%, MotorSaver[®] is functioning properly, saving your motor from abnormal power conditions.

- If the percent voltage unbalance is less than 4.5%, contact SymCom at **1-800-843-8848 OR 1-605-348-5580** and we will be happy to help you.

DIMENSIONS FOR MODEL 201



DIMENSIONS FOR MODELS 102, 250, 350



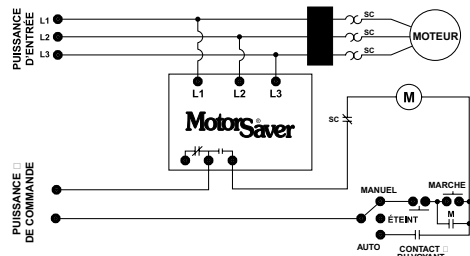
WARRANTY

Seller warrants to the buyer that products furnished will be free from defects in material and workmanship, exclusive of corrosion, for a period of five years from the date of shipment from its factory, provided said products have been installed, maintained and operated in conformance with any applicable specifications and recommendations of the Seller. The seller's liability under this warranty shall be limited to the replacement within the aforesaid time of any defective work or material limited at the Seller's factory and shall not be liable for any labor or other repair costs made outside the Seller's factory without the written consent of the Seller. The Seller shall be liable for no other damages or losses. The warranty described in this paragraph shall be IN LIEU OF ANY OTHER WARRANTY EXPRESSED OR IMPLIED INCLUDING BUT NOT LIMITED TO ANY IMPLIED WARRANTY OF MERCHANTABILITY OR FITNESS FOR A PARTICULAR PURPOSE.

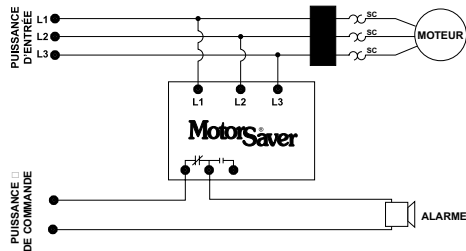
SPECIFICATIONS	MODEL 102-A	MODEL 201-A	MODEL 250-A	MODEL 350
Line Voltage Ranges	190 - 480VAC	190 - 480VAC	190 - 480VAC	190 - 240VAC (200V Model) 380 - 480VAC (400V Model) 475 - 600VAC (600V Model)
Frequency	50/60 Hz	50/60 Hz	50/60 Hz	50/60 Hz
Operating Points				
Low Voltage Trip (% of setpoint) Reset (% of setpoint)	90% 93%	90% 93%	90% 93%	90% 93%
High Voltage Trip (% of setpoint) Reset (% of setpoint)	N/A (Standard) Option 9 (110%) N/A (Standard) Option 9 (107%)	N/A (Standard) Option 9 (110%) N/A (Standard) Option 9 (107%)	110% 107%	N/A (Standard) Option 9 (110%) N/A (Standard) Option 9 (107%)
Voltage Unbalance (NEMA) Trip (% of setpoint) Reset (% of setpoint)	6% 4.5%	6% 4.5%	6% 4.5%	6% 4.5%
Trip Delay Time (Nominal) Low Voltage	4 Seconds (Standard)	4 Seconds	4 Seconds	4 Seconds (Standard) Option 3 (2 - 30 Seconds) N/A (Standard) Options 3 & 9 (2 - 30 Seconds)
High Voltage	N/A (Standard) Option 9 (4 Seconds)	N/A (Standard) Option 9 (4 Seconds)	4 Seconds	2 Seconds
Unbalance & Phasing Faults Restart Delay Time After a Fault	2 Seconds	2 Seconds	2-300 Seconds	2 Seconds (Standard) Option 2 (2 - 300 Seconds)
From complete power loss	2 Seconds (Standard) Option 2 (2 - 300 Seconds)	2 Seconds	2-300 Seconds	2 Seconds (Standard) Option 2 (2 - 300 Seconds)
Manual Reset	N/A (Standard) (Available with option 2)	N/A (Standard)	Standard	N/A (Standard) (Available with option 2)
Output Contact Rating Pilot Duty (SPDT)	480VA @ 240VAC or 10A General Purpose	480VA @ 240VAC or 10A General Purpose	480VA @ 240VAC or 10A General Purpose	15A Gen. Purp. or 1 hp @ 240VAC (200V Unit) 470VA @ 600VAC (400 or 600V Unit) 2-15A Gen. Purp. or 1 hp @ 240VAC (Option 8)
Pilot Duty (DPDT)				
Internal Transient Protection Using IEC 1000-4-5:1995	2500V for 10 ms	2500V for 10 ms	2500V for 10 ms	2500V for 10 ms
Power Consumption	5 Watts (max.)	5 Watts (max.)	5 Watts (max.)	5 Watts (max.)
Weight	14 oz.	9 oz.	14 oz.	1.5 lbs.
Ambient Operating Temperature	-40 to 70 °C	-40 to 70 °C	-40 to 70 °C	-40 to 70 °C
Ambient Storage Temperature	-40 to 80 °C	-40 to 80 °C	-40 to 80 °C	-40 to 80 °C

CONNEXIONS

1. Installer le MotorSaver à un endroit pratique à l'intérieur du panneau de commande du moteur ou près de celui-ci. Si l'endroit en question est humide ou poussiéreux, installer le MotorSaver dans une armoire normalisée NEMA 4 ou 12.
2. Brancher les trois fils du bloc d'alimentation triphasé à L1, L2 et L3 sur la barrette de raccordement du MotorSaver [Broche 3, 4 et 5 sur le modèle 201] (voir Figure no 1).
3. Brancher le relais de sortie aux circuits à commander (voir Figure no 1).



(A) Pour commander un moteur : Brancher le contact normalement ouvert en série avec la bobine magnétique du démarreur de moteur, tel qu'illustré.



(B) Pour déclencher une alarme : Brancher le contact normalement fermé en série avec l'alarme, tel qu'illustré.

Figure no 1 : Schéma de câblage typique

RÉGLAGES

Tous les modèles ne sont pas pourvus des mêmes réglages. Modifier les réglages disponibles, placés sur le devant de votre modèle particulier.

1. **RÉGLAGE DE LA TENSION SECTEUR** (LINE VOLTAGE ADJUSTEMENT) : Faire tourner la commande de réglage de la tension secteur jusqu'à la tension nominale triphasée qui alimente le moteur à protéger.
2. **DÉLAI DE REDÉMARRAGE (DÉLAI DE REDÉMARRAGE - modèle 250 seulement)** : Régler le cadran du délai de redémarrage (RESTART DELAY) à la position désirée. Ce délai représente le temps que MotorSaver prend entre la détection d'une tension acceptable et la fermeture de ses contacts de sortie. Pour l'utilisation de compresseurs, le délai doit environ être égal au temps de la pression de refoulement à quitter le compresseur. Dans les autres applications, le délai de redémarrage est habituellement réglé à 2 secondes. Si le délai de redémarrage est à la position manuelle (MAN), l'appareil ne redémarrera pas tant que la commande de délai restera à cette position.
3. **RÉGLAGE DU DÉLAI DE DÉCLENCHEMENT** : Régler la commande TRIP DELAY à la valeur désirée. Ce réglage n'affecte pas le délai de déclenchement en cas d'un défaut de phase. Le délai de déclenchement est habituellement réglé à 4 secondes. Dans les zones où les variations de tension sont fréquentes, ce délai peut être réglé à une valeur entre 10 et 15 secondes.
4. **AUTRES RÉGLAGES OPTIONNELS** : Si votre MotorSaver est muni d'autres réglages optionnels, faire tourner la vis de réglage jusqu'à l'ajustement désiré.

MISE EN MARCHÉ

Activer l'alimentation vers le moteur. Le MotorSaver amorcera son délai de redémarrage, durant lequel la DEL l'é clat vert. Une fois ce délai (fixe ou réglable) terminé, le MotorSaver alimentera ses contacts de sortie, et le voyant RUN restera vert. Si les contacts ne s'alimentent pas et que le voyant RUN ne devient pas vert, consulter la section DÉPANNAGE.

DIAGNOSTIC DE VOYANT DE SIGNALISATION

RUN	VERT
DÉLAI DE REDÉMARRAGE	VERT
PHASE INVERSE	ROUGE
DÉSÉQUILIBRE / PHASE SEULE	ROUGE
MAXIMALE / MINIMALE TENSION	ROUGE

DÉPANNAGE

Si le relais de sortie ne s'active pas et que le voyant RUN ne devient pas vert après le délai de redémarrage, effectuer les opérations suivantes :

1. Faire tourner la commande de délai du redémarrage dans le sens horaire sur 1/8 de tour, au-dessus de « 2 ». Elle sera alors pointée vers le réglage manuel, ou suffisamment près de celle-ci pour que l'appareil ne redémarre pas automatiquement. Si le voyant ne pas clignoter vert, passer à l'étape 2.
2. Couper l'alimentation triphasée. Inverser deux fils, n'importe lesquels : L1-L2, L2-L3 ou L3-L1. Vous avez une chance sur deux de brancher L1, L2 et L3 correctement à votre première tentative. Réactiver l'alimentation triphasée.

3. Si le MotorSaver semble toujours mal fonctionner, mesurer les trois tensions phase-phase. Calculer la moyenne des tensions. Si la tension moyenne est de 10 % supérieure (protection contre les surtensions standard sur le modèle 250 seulement) ou 10 % inférieure au point de réglage de la tension, le MotorSaver fonctionne correctement et protège votre moteur des écarts d'alimentation anormaux.

4. Si la moyenne des trois tensions est en deçà de $\pm 10\%$, calculer le déséquilibre de la tension à l'aide de la méthode NEMA ci-dessous :

$$\% \text{ de déséquilibre de la tension} = (\text{écart maximal} / \text{moyenne des trois tensions}) \times 100$$

EXEMPLE: Déterminer le plus grand écart de la tension moyenne et le diviser par la tension moyenne pour obtenir le déséquilibre NEMA.

L1 - L2 = 460 V c.a., L2 - L3 = 466 V c.a., L3 - L1 = 490 V c.a.

Moyenne = $(460 + 466 + 490) / 3 = 472$

490 est le plus grand écart par rapport à la tension moyenne.

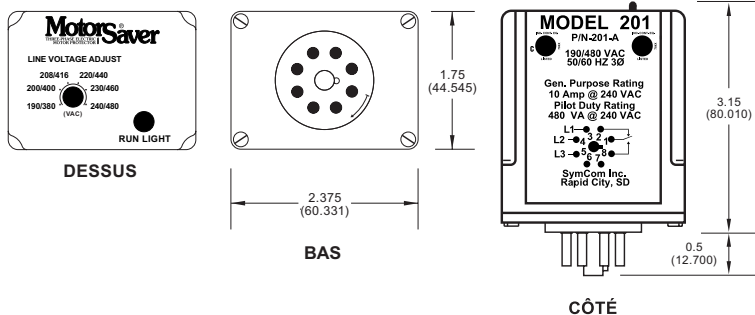
Écart maximal = $490 - 472 = 18$

% de déséquilibre de la tension = $(18 / 472) \times 100 = 3,8\%$

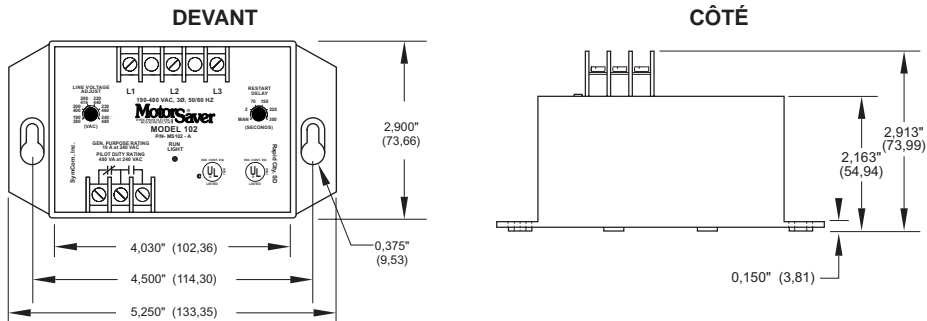
Si le pourcentage de déséquilibre de la tension est supérieur à 4,5 %, le MotorSaver fonctionne correctement et protège votre moteur des écarts d'alimentation anormaux.

5. Si le pourcentage de déséquilibre est inférieur à 4,5 %, communiquer avec SymCom au **1-800-843-8848** OU au **1-605-348-5580**. Nous serons heureux de vous aider.

DIMENSIONS DU MODÈLE 201



DIMENSIONS DES MODÈLES 102, 250, 350



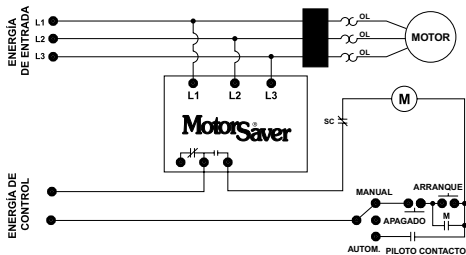
GARANTIE

Le vendeur garantit à l'acheteur que les produits ci-inclus seront exempts de défaut de matériau ou de fabrication ainsi que de corrosion pour une période de cinq ans après la date d'envoi de son usine, dans la mesure où ces produits ont été installés, entretenus et utilisés conformément à toute norme applicable et recommandation du vendeur. La responsabilité du vendeur sous la présente garantie est limitée au remplacement au cours de la période sus-mentionnée de tout produit ou matériel défectueux provenant exclusivement de l'usine du vendeur, et le vendeur ne peut être tenu responsable d'aucuns frais de main-d'œuvre effectuée hors de son usine sans qu'il en ait fait au préalable le consentement écrit. Le vendeur ne peut être tenu responsable d'aucun dommage ni perte. La garantie décrite dans le présent paragraphe REMPLACE TOUTE AUTRE GARANTIE IMPLICITE OU EXPLICITE Y COMPRIS, MAIS NON EXCLUSIVEMENT, TOUTE GARANTIE IMPLICITE D'APTITUDE À LA COMMERCIALISATION OU À UN USAGE PARTICULIER.

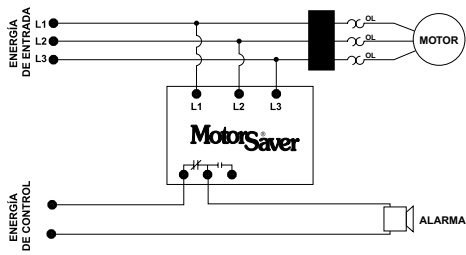
SPÉCIFICATIONS	MODÈLE 102-A	MODÈLE 201-A	MODÈLE 250-A	MODÈLE 350
Gammes de tension secteur	190 à 480 V c.a.	190 à 480 V c.a.	190 à 480 V c.a.	190-240 (modèle 200 V) 380-480 (modèle 400 V) 475-600 (modèle 600 V)
Fréquence	50-60 Hz	50-60 Hz	50-60 Hz	50-60 Hz
Points de fonctionnement				
Tension minimale	90 %	90 %	90 %	90 %
Déclenchement (% du point préréglé)	93 %	93 %	93 %	93 %
Remise à zéro (% du point préréglé)				
Tension maximale	N/A (standard) Option 9 (110 %)	N/A (standard) Option 9 (110 %)	110 %	N/A (standard) Option 9 (110 %)
Déclenchement (% du point préréglé)	N/A (standard) Option 9 (107 %)	N/A (standard) Option 9 (107 %)	107 %	N/A (standard) Option 9 (107 %)
Remise à zéro (% du point préréglé)				
Déséquilibre de la tension (NEMA)	6 %	6 %	6 %	6 %
Déclenchement (% du point préréglé)	4.5 %	4.5 %	4.5 %	4.5 %
Remise à zéro (% du point préréglé)				
Délai de déclenchement (nominal)	4 secondes (standard)	4 secondes	4 secondes	4 secondes (standard) option 3 (2-30 secondes)
Tension minimale	N/A (standard) option 9 (4 secondes)	N/A (standard) (4 secondes, option 9)	4 secondes	N/A (standard) option nos 3 et 9 (2-30 secondes)
Tension maximale	2 secondes	2 secondes	2 secondes	2 secondes
Déséquilibre de tension et défauts de monophasé				
Délai de redémarrage	2 secondes (standard) option 2 (2-300 secondes)	2 secondes	2-300 secondes	2 secondes (standard) option 2 (2-300 secondes)
Après défaut	2 secondes (standard) option 2 (2-300 secondes)	2 secondes	2-300 secondes	2 secondes (standard) option 2 (2-300 secondes)
Après perte totale de courant	N/A (standard) (option 2)	N/A (Standard)	Standard	N/A (standard) (option 2)
Redémarrage manuel				
Cote du contact de sortie	480 VA @ 240 V c.a. ou 10 A usage général	480 VA @ 240 V c.a. ou 10 A usage général	480 VA @ 240 V c.a. ou 10 A usage général	15 A usage général ou 1 HP @ 240 V c.a. (app. 200 V) 470 VA @ 600 V c.a. (app. 400 ou 600 V) 2-15 A usage général @ 400 V c.a. (10 A usage général ou 1 HP @ 240 V c.a. (option 8)
Avec voyant (LPBD)				
Avec voyant (BPBD)				
Protection transitoire interne (utilisant CEI 1000-4-5;1995)	2500 V pour 10 millisecondes	2500 V pour 10 millisecondes	2500 V pour 10 millisecondes	2500 V pour 10 millisecondes
Consommation				
	5 watts (max.)	5 watts (max.)	5 watts (max.)	5 watts (max.)
Poids	14 oz (396,89 g)	9 oz (255,14 g)	14 oz (396,89 g)	1,5 lb (680,38 g)
Temp. de fonctionnement	-40 a +70°C	-40 a +70°C	-40 a +70°C	-40 a +70°C
Temp. d'entreposage	-40 a +80°C	-40 a +80°C	-40 a +80°C	-40 a +80°C

CONEXIONES

1. Monte el MotorSaver en un lugar conveniente dentro o cerca del panel de control del motor. Si la ubicación tiene humedad o polvo, el MotorSaver debe montarse en un recinto NEMA 4 ó 12.
2. Conecte las tres líneas del suministro de energía trifásica del motor a L1, L2 y L3 en la regleta de conexiones del MotorSaver [Patas 3, 4 y 5 en el modelo 201] (consulte la Figura 1).
3. Conecte el relé de salida a los circuitos que va a controlar (consulte la Figura 1).



- (A) Para controlar un motor: Conecte el contacto generalmente abierto en las series con el serpentín magnético del arrancador del motor como se ilustra.



- (B) Para hacer sonar la alarma: Conecte el contacto generalmente cerrado en las series con la alarma como se ilustra.

Figura 1: Diagrama de cableado típico

AJUSTES

No todos los modelos están equipados con los mismos ajustes. Fije los ajustes disponibles en la parte delantera de su modelo en particular.

1. AJUSTE DE LA LÍNEA DE VOLTAJE: Gire el AJUSTE DE LA LÍNEA DE VOLTAJE al voltaje de línea trifásico nominal que alimenta al motor que se va a proteger.
2. REINICIO CON TIEMPO RETARDADO (REINICIO RETARDADO — Modelo 250 solamente): Gire el REINICIO RETARDADO a la posición deseada. El reinicio retardado es el tiempo entre el momento en que el MotorSaver detecte potencia aceptable y que cierre sus contactos de salida. Para las aplicaciones de compresor, el reinicio retardado debe fijarse para el tiempo aproximado que tarde en purgarse la presión de cabezal del compresor. Para otras aplicaciones, el reinicio retardado generalmente se fija en 2 segundos. Si el REINICIO RETARDADO está en la posición MAN(manual), la unidad no se reiniciará automáticamente hasta que salga de la posición MAN.
3. AJUSTE DE DISPARO RETARDADO: Gire el AJUSTE DE DISPARO RETARDADO a la posición deseada. El ajuste no afecta el disparo retardado en las fallas de fase. Generalmente, el AJUSTE DE DISPARO RETARDADO se fija en 4 segundos. En áreas donde son frecuentes las fluctuaciones de voltaje, el AJUSTE DE DISPARO RETARDADO se fija entre 10 y 15 segundos.
4. OTROS AJUSTES OPCIONALES: Si la unidad MotorSaver está equipada con otro ajuste opcional, gire el tornillo de ajuste a la posición deseada.

ARRANQUE

Encienda la alimentación al motor. El MotorSaver realiza su reinicio retardado y el LED destelle verde. Después del REINICIO RETARDADO (fijo o ajustable), el MotorSaver energizará sus contactos de salida y cambiará la LUZ DE FUNCIONAMIENTO a verde. Si los contactos no se energizan y la LUZ DE FUNCIONAMIENTO no cambia a verde constante, consulte la sección de SOLUCIÓN DE PROBLEMAS.

EL INDICADOR LA DIAGNÓSTICA LIGERA

FUNCIONAMIENTO	VERDE
REINICIO RETARDADO	████████
LA FASE INVERSA	████████
DESEQUILIBRIO / SOLA FASE	████████
ALTO / BAJO VOLTAJE	████████

SOLUCIÓN DE PROBLEMAS

Si el relé de salida no se energiza y la LUZ DE FUNCIONAMIENTO no cambia a verde constante después de esperar el REINICIO RETARDADO, entonces:

1. Gire el ajuste del reinicio retardado 1/8 de giro en el sentido horario, sobre "2". Puede que quede apuntando a "Manual" o lo suficientemente cerca de la posición de ajuste Manual de manera que la unidad no se reinicie automáticamente. Si la luz no destelle verde, continúe con el paso 2.
2. Apague la energía trifásica. Intercambie dos electrodos cualesquiera: L1-L2, L2-L3 o L3-L1. Tiene un 50% de posibilidades de conectar L1, L2 y L3 correctamente la primera vez. Encienda la energía trifásica.

- Si aun parece que la unidad MotorSaver tiene desperfectos, mida los tres voltajes de línea a línea. Calcule el promedio de los voltajes. Si el voltaje promedio es de 10% por sobre (La protección de alto voltaje es estándar en el modelo 250 solamente) o 10% por debajo del punto fijo de ajuste de voltaje, la unidad MotorSaver está funcionando en forma adecuada, protegiendo el motor contra las condiciones de energía anormales.
- Si el promedio de los tres voltajes de línea está dentro de $\pm 10\%$, calcule el desequilibrio del voltaje usando el método NEMA que se presenta a continuación:

% de desequilibrio de voltaje = (desviación máxima / promedio de los tres voltajes) x 100

EJEMPLO: Determine la mayor desviación del voltaje promedio y divídala por el promedio para obtener el desequilibrio NEMA.

L1 - L2 = 460VCA, L2 - L3 = 466 VCA, L3 - L1 = 490 VCA

Promedio = $(460 + 466 + 490)/3 = 472$

490 es la mayor desviación del voltaje promedio.

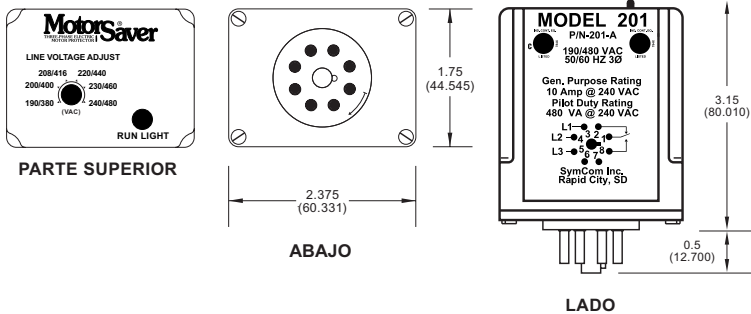
Desviación máxima = $490 - 472 = 18$

% de desequilibrio de voltaje = $(18/472) \times 100 = 3.8\%$

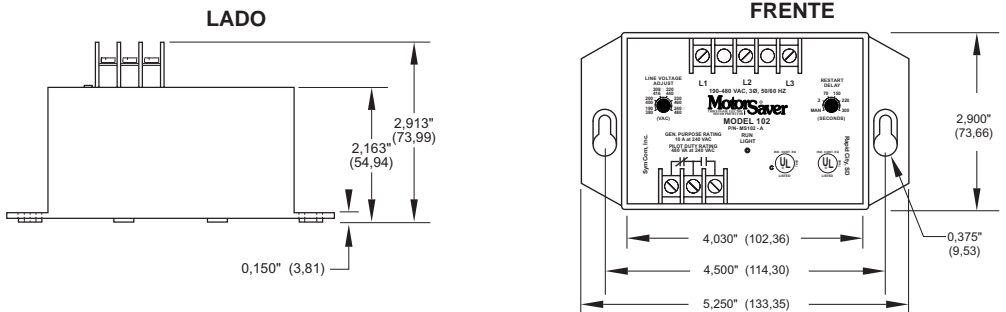
Si el porcentaje de desequilibrio de voltaje es mayor que 4.5 %, esto indica que la unidad MotorSaver está funcionando correctamente, protegiendo el motor contra las condiciones de energía anormales.

- Si el porcentaje de desequilibrio de voltaje es menor que 4.5 %, comuníquese con SymCom llamando al **1-800-843-8848 ó 1-605-348-5580** y estaremos complacidos de ayudarle.

DIMENSIONES PARA EL MODELO 201



DIMENSIONES PARA LOS MODELOS 102, 250, 350



GARANTÍA

El vendedor garantiza al comprador que los productos suministrados estarán exentos de defectos tanto en materiales y fabricación, excluyendo la corrosión, por un período de cinco años a partir de la fecha de envío de la fábrica, siempre y cuando dichos productos hayan sido instalados, mantenidos y operados en conformidad con todas las especificaciones y recomendaciones aplicables del vendedor. La responsabilidad del vendedor bajo esta garantía estará limitada al reemplazo dentro del plazo antes mencionado de cualquier trabajo o material defectuoso limitado en la fábrica del vendedor y no será responsable por la mano de obra o los otros costos de reparación que se realicen fuera de la fábrica del vendedor sin el consentimiento por escrito del vendedor. El vendedor no será responsable por otros daños o pérdidas. La garantía descrita en este párrafo REEMPLAZA CUALQUIER OTRA GARANTÍA EXPRESA O IMPLÍCITA, INCLUIDAS ENTRE OTRAS TODAS LAS GARANTÍAS IMPLÍCITAS DE COMERCIABILIDAD O IDONEIDAD PARA UN FIN PARTICULAR.

ESPECIFICACIONES	MODELO 102-A	MODELO 201-A	MODELO 250-A	MODELO 350
Gamas de voltaje de línea	190 a 480 VCA	190 a 480 VCA	190 a 480 VCA	190-240 (Modelo 200V) 380-480 (Modelo 400V) 475-600 (Modelo 600V)
Frecuencia	50-60 Hz	50-60 Hz	50-60 Hz	50-60 Hz
Puntos operativos				
Bajo voltaje				
Disparo (% del punto establecido)	90%	90%	90%	90%
Restablecimiento (% del punto establecido)	93%	93%	93%	93%
Alto voltaje				
Disparo (% del punto establecido)	N/C (estándar) opción 9 (110%)	N/C (estándar) opción 9 (110%)	110%	N/C (estándar) opción 9 (110%)
Restablecimiento (% del punto establecido)	N/C (estándar) opción 9 (107%)	N/C (estándar) opción 9 (107%)	107%	N/C (estándar) opción 9 (107%)
Desequilibrio de voltaje (NEMA)				
Disparo (% del punto establecido)	6%	6%	6%	6%
Restablecimiento (% del punto establecido)	4.5%	4.5%	4.5%	4.5%
Tiempo de disparo retardado (nominal)				
Bajo voltaje	4 segundos (estándar) (2-30 seg, opción 3)	4 segundos	4 segundos	4 segundos (estándar) opción 3 (2-30 seg)
Alto voltaje	N/C	N/C (estándar) (4 seg, opción 9)	4 segundos	N/C (estándar) opciones 3 y 9 (2-30 seg.)
Fallas de desequilibrio y fase				
Tiempo de reinicio retardado				
Tras una falla	2 segundos (estándar) (2-300 segundos, opción 2)	2 segundos	2-300 segundos	2 segundos (estándar) opción 2 (2-300 segundos)
Desde corte total de energía	2 segundos (estándar) (2-300 segundos, opción 2)	2 segundos	2-300 segundos	2 segundos (estándar) opción 2 (2-300 segundos)
Restablecimiento manual				
Restablecimiento manual	N/C (estándar) (Opción 2)	N/C (estándar)	Estándar	N/C (estándar) (Opción 2)
Capacidad nominal contacto de salida				
Servicio piloto (SPDT)	480 VA a 240 VCA o 10A uso general	480 VA a 240 VCA o 10A uso general	480 VA a 240 VCA o 10A uso general	15A uso gen.o 1 Hp a 240 VCA (unidad 200V) 470 VA a 600 VCA (unidad 400 ó 600V) 2-15A uso gen. O 1Hp a 240 VCA (opción 8)
Servicio piloto (DPDT)				
Protección transitoria interna usando IEC 1000-4-5:1995	2500 V para 10 milisegundos	2500 V para 10 milisegundos	2500 V para 10 milisegundos	2500 V para 10 milisegundos
Consumo de energía	5 vatios (máx)	5 vatios (máx)	5 vatios (máx)	5 vatios (máx)
Peso	14 oz. (396.89 g)	9 oz. (255.14 g)	14 oz. (396.89 g)	1.5 lb. (680.38 g)
Temp. de funcionamiento	-40 a +70°C	-40 a +70°C	-40 a +70°C	-40 a +70°C
Temp. de almacenamiento	-40 a +80°C	-40 a +80°C	-40 a +80°C	-40 a +80°C

NOTES



www.SymCom.com

...your electronic control & protection specialists

222 Disk Drive, Rapid City, SD 57701

(800) 843-8848 www.symcom.com

Did you know.....

***SymCom also manufactures
current monitors and load sensors?***

***Visit our website at www.symcominc.com for our
complete catalog and new product listings!***



www.SymCom.com

...your electronic control & protection specialists

222 Disk Drive, Rapid City, SD 57701
(800) 843-8848 www.symcom.com